

# Bäder, Feucht- und Nassräume im Holz- und Trockenbau

Innenraumabdichtung nach DIN 18534



**MERKBLATT 5**



	Seite	
1	Einführung	5
2	Anwendungsbereich	
3	Die DIN 18534 und ihre Teile	6
3.1	Baurechtliche Nachweise	
3.2	Wassereinwirkungsklassen und Anwendungsbeispiele	
3.3	Anwendungsbedingungen für Innenraumabdichtung	
3.4	Definition der Untergründe	8
4	Definition der Wassereinwirkungsklassen	8
4.1	Anwendungsbeispiele	
5	Planungshinweise	10
5.1	Konkretisierung der Wassereinwirkungsklassen	
5.2	Besondere Hinweise für die Planung	
6	Baustoffe im Holz- und Trockenbau als Untergründe für Wassereinwirkungsklassen	12
6.1	Anforderung an die Untergründe	
6.2	Gipsbaustoffe	
6.2.1	Gipsplatten nach DIN EN 520	
6.2.2	Gipsplatten mit Vliesarmierung nach DIN EN 15283-1	
6.2.3	Gipsfaserplatten nach DIN EN 15283-2	
6.2.4	Gips-Wandbauplatten nach DIN EN 12859	
6.2.5	Gips-Trockenmörtel nach DIN EN 13279-1	
6.2.6	Calciumsulfat-Estriche nach DIN EN 13813	
6.3	Kalk-Zementputze nach DIN EN 998-1	
6.4	Zementestriche nach DIN EN 13813	
6.5	Gussasphaltestriche nach DIN EN 13813	
6.6	Zementgebundene Bauplatten	
6.7	Zementbeschichtete Hartschaumplatten	
6.8	Holz und Holzwerkstoffplatten	
7	Abdichtungssysteme für den Holz- und Trockenbau	14
7.1	Allgemeines	
7.2	Abdichtung mit flüssig zu verarbeitenden Abdichtungsstoffen im Verbund mit Fliesen und Platten (AIV-F)	
7.2.1	Polymerdispersionen	
7.2.2	Mineralische Dichtschlämmen	
7.2.3	Reaktionsharze	
7.3	Abdichtung mit bahnenförmigen Abdichtungsstoffen im Verbund mit Fliesen und Platten (AIV-B)	
7.4	Abdichtung mit plattenförmigen Abdichtungsstoffen im Verbund mit Fliesen und Platten (AIV-P)	
7.5	Ausführung der Flächenabdichtung	
7.6	Abdichtungssysteme für Bewegungsfugen	
7.7	Sichtbare elastische Fugen	
8	Ausbildung von Wandkonstruktionen und Details	16
8.1	Ausbildung von Wandkonstruktionen	
8.2	Ausbildung von Estrichkonstruktionen	
8.3	Flächenabdichtungen im Spritzwasserbereich	
8.4	Ausbildung von Abdichtungen im Bereich von Armaturen	
8.4.1	Rohrdurchführungen	
8.4.2	Unterputzarmaturen	
8.5	Befestigung von Gegenständen im Spritzwasserbereich	
8.5.1	Geringe Lasten, z.B. Seifenschalen, Spender etc.	
8.5.2	Höhere Lasten, z.B. Haltegriffe, Klappsitze etc.	
8.6	Details	
9	Normen und Literatur	22



## VORWORT

Mit der Normenreihe DIN 18534 „Abdichtung von Innenräumen“ steht seit Juli 2017 ein Regelwerk zur Verfügung, das bewährte technische Regelungen zum Schutz von Innenräumen gegen Wasser zusammenführt und als Normabdichtung fortschreibt. Ohne ihren historischen Stellenwert einzubüßen, verlieren damit die bisher in den Gewerken Fliesen und Platten angewendeten Merkblätter und Richtlinien an Geltung.

DIN 18534 legt künftig allgemeine Anforderungen auch an Konstruktionen im Holz- und Trockenbau fest. Die neue Norm erleichtert dadurch zwar die Planung und Ausführung von Bädern, Feucht- und Nassräumen mit gipsgebundenen Baustoffen, sie kann aber für die zahlreichen Konstruktionen im Holz- und Trockenbau naturgemäß keine erschöpfenden technischen Lösungen aufzeigen.

Dieses Merkblatt ist eine Anwendungsrichtlinie und ist gemeinsam erstellt worden von:

Bundesverband der Gipsindustrie e.V.  
Kochstraße 6 - 7, 10969 Berlin  
info@gips.de, www.gips.de

Hauptverband der deutschen Bauindustrie  
Kurfürstenstraße 129, 10785 Berlin  
info@bauindustrie.de

Bundesverband in den Gewerken Trockenbau  
und Ausbau e.V.  
Olivaer Platz 16, 10707 Berlin  
kontakt@big-trockenbau.de, www.big-trockenbau.de

Bundesverband Deutscher Fertigbau e.V.  
Flutgraben 2, 53604 Bad Honnef  
www.fertigbau.de

Verband für Dämmsysteme, Putz und Mörtel e.V.  
Düsseldorfer Straße 50, 47051 Duisburg  
www.vdpm.info

Informationsdienst Holz e.V.  
Alexanderstraße 7, 10117 Berlin  
info@informationsvereinholz.de, www.informationsvereinholz.de

VHT - Versuchsanstalt für Holz- und Trockenbau GmbH  
Annastraße 18, 64285 Darmstadt  
info@vht-darmstadt.de, www.vht-darmstadt.de

Deutscher Holzfertigbau-Verband e.V.  
Hellmuth-Hirth-Str. 7, 73760 Ostfildern  
http://www.d-h-v.de

Gütegemeinschaft Trockenbau e. V.  
Annastraße 18, 64285 Darmstadt  
info@trockenbau-ral.de, www.trockenbau-ral.de

## 1. EINFÜHRUNG

Nach den Bauordnungen der Bundesländer sind bauliche Anlagen so auszuführen, dass durch Wasser, Feuchtigkeit, sowie andere chemische, physikalische oder biologische Einflüsse, Gefahren oder unzumutbare Belästigungen nicht entstehen.

Durch Feuchtigkeit beanspruchte bauliche Anlagen sind aus diesem Grund gegen Durchfeuchtung zu schützen.

Im Innenbereich haben sich Trockenbaukonstruktionen mit Unterkonstruktionen aus Holz oder Metall, beplankt mit plattenförmigen Werkstoffen, in Kombination mit Abdichtungssystemen in Bädern und Feuchträumen seit Jahrzehnten bewährt und gelten als allgemein anerkannte Regel der Technik. Zu den Trockenbaukonstruktionen im Sinne dieses Merkblattes zählen auch Trennwände aus Gips-Wandbauplatten, die im Wohnungsbau angewendet werden.

In Hotels, Krankenhäusern, Schulen, Bürogebäuden und im Wohnungsbau kommen, unabhängig von der Bauweise, Trockenbaukonstruktionen für Bäder und Feuchträume zum Einsatz.

Dieses Merkblatt gibt ergänzende Hinweise zur DIN 18534 für die Ausführung von Wand-, Boden- und Deckenkonstruktionen im Holz- und Trockenbau unter der Berücksichtigung definierter Wassereinwirkungsklassen.

Es finden sich insbesondere Hinweise zur Ausführung mit Fliesen- und Plattenbelägen.

Wasserdampfdiffusion, die z.B. bei Deckenkonstruktionen oberhalb von Schwimmbecken oder öffentlichen Duschen auftreten kann, ist bei der Planung und Ausführung gesondert zu berücksichtigen.

## 2. ANWENDUNGSBEREICH

Dieses Merkblatt gilt für die Planung und Ausführung von Holz- und Trockenbaukonstruktionen in Bädern, Nass- und Feuchtbereichen bei geringer, mäßiger und hoher Einwirkung durch Wasser.

Typische Anwendungsbereiche hierbei sind Küchen, WCs und Bäder einschließlich Duschbereich (auch barrierefrei ohne Duschtassen) in:

- privaten Wohnbereichen
- Hotel- und Krankenzimmern
- Gemeinschaftswohnungen (z.B. Studentenwohnheimen)
- Alten- und Pflegeheimen
- öffentlichen Sportanlagen
- Büro- und Verwaltungsgebäuden
- öffentlichen Toiletten
- Gaststätten
- Bildungseinrichtungen
- Museen
- Laboren
- Arztpraxen

Die Ausführung erfolgt üblicherweise in Verbindung mit folgenden Bauteilen:

- Wände
- Wandbekleidungen
- Vorwandinstallationen
- Installations- und Schachtwände
- Deckenbekleidungen
- abgehängten Decken
- Nass- und Trockenestriche
- vorgefertigte Installationssysteme
- Badmodule und Sanitärzellen

Speziell bei vorgefertigten Badmodulen oder Sanitärzellen, aber auch bei anderen vorgefertigten Bauteilen werden häufig von deren Hersteller gesonderte Nachweise für die Funktion erstellt. Hierbei kann es zu Abweichungen zur DIN 18534 und zu diesem Merkblatt kommen.

Die DIN 18534-1 gibt in der Tabelle 1 den Zusammenhang von Wassereinwirkungsklasse und Anwendungsbereich mit wenigen Beispielen an. Dieses Merkblatt nennt zusätzliche Bereiche und hierfür entsprechende Konkretisierungen zur Montage von Holz- und Trockenbaukonstruktionen in Bädern, Nass- und Feuchtbereichen (siehe dazu Kapitel 5).

## 3. DIE DIN 18534 UND IHRE TEILE

Die DIN 18534 ist Teil einer Normenreihe, die den Inhalt der vorherigen DIN 18195 ersetzt bzw. ergänzt. Die neue DIN 18195 enthält die Begrifflichkeiten der Abdichtung von Bauwerken, die Abdichtung in den verschiedenen Bereichen wird in den neuen Normen DIN 18532 (Abdichtung von befahrbaren Verkehrsflächen in Beton), DIN 18533 (Abdichtung von erdberührten Bauteilen), DIN 18534 (Abdichtung von Innenräumen) und DIN 18535 (Abdichtung von Behältern und Becken) geregelt. Zur weiteren Detailierung sind diese Normen wiederum in Teile gegliedert. Die für dieses Merkblatt geltende Norm DIN 18534 besteht aus 6 Teilen und sieht wie folgt aus:

### Teil 1: Anforderungen, Planungs- und Ausführungsgrundsätze

Hier werden die grundsätzlichen Bedingungen und Details für die Innenraumabdichtung geregelt. Sie enthält im Wesentlichen für den Trockenbau relevante Angaben:

- zu den Wassereinwirkungsklassen (Tabelle 1)
- zu den Rissklassen typischer Abdichtungsuntergründe
- zu den Untergründen (feuchteunempfindlich, feuchteempfindlich)
- zu den Bauweisen
- zum Gefälle
- zu den Übergängen
- im Anhang A: Beispiele für die Zuordnung von Flächen zu den Einwirkungsklassen

### Teil 2: Abdichtungen mit bahnenförmigen Abdichtungsstoffen

Bahnenförmige Abdichtungen werden überwiegend z.B. in Großküchen oder in anderen Bereichen eingesetzt, die nicht direkt beflusst werden, z.B. unter Estrichen oder zur Abdichtung unter Wannen. Diese Abdichtungsbauart darf auch direkt auf Holzwerkstoffplatten eingesetzt werden.

### Teil 3: Abdichtung mit flüssig zu verarbeitenden Abdichtungsstoffen im Verbund mit Fliesen und Platten (AIV-F)

Flüssig zu verarbeitende Abdichtungsstoffe im Verbund mit Fliesen und Platten sind die am häufigsten angewendete Abdichtungsbauart im Holz- und Trockenbau.

### Teil 4: Abdichtung mit Gussasphalt oder Asphaltmastix

Abdichtung von Bodenflächen mittels Gussasphalt und Bitumenmastix betrifft den Holz- und Trockenbau vorrangig bei Verwendung von Gussasphalt-Estrich.

### Teil 5: Abdichtung mit bahnenförmigen Abdichtungsstoffen im Verbund mit Fliesen und Platten (AIV-B)

Die Verarbeitung von bahnenförmigen Abdichtungsstoffen im Verbund mit Fliesen und Platten ist eine Bauart, die der Anwendung der im Teil 3 behandelten flüssig zu verarbeitenden Abdichtungsstoffe sehr ähnlich und sehr gut für den Holz- und Trockenbau geeignet ist.

### Teil 6: Abdichtung mit plattenförmigen Abdichtungsstoffen im Verbund mit Fliesen und Platten (AIV-P)

Die Verarbeitung von plattenförmigen Abdichtungsstoffen in Verbindung mit Fliesen und Platten ist in der DIN 18534-6 erstmals geregelt und gehört somit zu den anerkannten Regeln der Technik. Bei dieser Abdichtungsbauart sind allgemein anerkannte Nachweise zur technischen Brauchbarkeit der Bauprodukte wie z.B. Europäische Technische Bewertungen (ETA European Technical Assessment) sowie bauaufsichtliche Prüfzeugnisse (ABP) zu berücksichtigen. Da die Übereinstimmung der Nachweise mit den Anforderungen dieser Norm nicht immer gegeben ist, sollten im Anwendungsfall zwischen Auftraggeber und Auftragnehmer gesonderte Vereinbarungen getroffen werden.

In den Teilen 3, 5 und 6 der DIN 18534 und auch in diesem Merkblatt wird immer wieder die Abkürzung AIV benutzt, sie bezeichnet **Abdichtung Im Verbund mit Fliesen und Platten** und bedeutet, dass diese Materialien nicht ohne weitere Abdeckung z.B. direkt als dekorative Oberfläche genutzt werden dürfen!

Die jeweils dazugestellten Buchstaben konkretisieren die Abdichtungsbauart mit flüssigen (-F), bahnenförmigen (-B) bzw. plattenförmigen (-P) Abdichtungsstoffen.

## 3.1 Baurechtliche Nachweise

Die technische Brauchbarkeit der in den Teilen 3, 5 und 6 geregelten Abdichtungssystemen muss auf der Grundlage von Europäischen Bewertungsdokumenten (ETA European Technical Assessment) oder anhand eines allgemeinen bauaufsichtlichen Prüfzeugnisses (ABP) nach Muster-Verwaltungsvorschrift Technische Baubestimmungen (MVV TB Ausgabe 2017/1), Kapitel C 3, lfd. Nr. 27, nachgewiesen werden. In diesem Kapitel werden die bisher in Bauregelliste A, Teil 2, lfd. Nr. 2.50, getroffenen Regelungen fortgeführt. Die in den Teilen 2 und 4 beschriebenen Abdichtungsstoffe sind normativ geregelt.

Der Unterschied zwischen bauaufsichtlich nicht geregelten Bereichen, z.B. privaten Bädern, und bauaufsichtlich geregelten Bereichen, z.B. öffentliche Duschbereiche, besteht seit Einführung der DIN 18534 nicht mehr.

### 3.2 Wassereinwirkungsklassen und Anwendungsbeispiele

Nr.	Wassereinwirkungsklasse	Wassereinwirkung	Anwendungsbeispiele <sup>a b</sup>
1	W0-I	<b>gering</b> Flächen mit nicht häufiger Einwirkung aus Spritzwasser	<ul style="list-style-type: none"> <li>• Bereiche von Wandflächen über Waschbecken in Bädern und Spülbecken in häuslichen Küchen</li> <li>• Bereiche von Bodenflächen im häuslichen Bereich ohne Ablauf z.B. in Küchen, Hauswirtschaftsräumen, Gäste WCs</li> </ul>
2	W1-I	<b>mäßig</b> Flächen mit häufiger Einwirkung aus Spritzwasser oder nicht häufiger Einwirkung aus Brauchwasser, ohne Intensivierung durch anstauendes Wasser	<ul style="list-style-type: none"> <li>• Wandflächen über Badewannen und in Duschen in Bädern</li> <li>• Bodenflächen in häuslichen Bädern mit Ablauf</li> <li>• Bodenflächen in Bädern ohne/mit Ablauf ohne hohe Wassereinwirkung aus dem Duschbereich</li> </ul>
3	W2-I	<b>hoch</b> Flächen mit häufiger Einwirkung aus Spritzwasser und/oder Brauchwasser, vor allem auf dem Boden zeitweise durch anstauendes Wasser intensiviert	<ul style="list-style-type: none"> <li>• Wandflächen von Duschen in Sportstätten/Gewerbestätten <sup>c</sup></li> <li>• Bodenflächen mit Abläufen und/oder Rinnen</li> <li>• Bodenflächen in Räumen mit bodengleichen Duschen</li> <li>• Wand und Bodenflächen von Sportstätten/Gewerbestätten <sup>c</sup></li> </ul>
4	W3-I	<b>sehr hoch</b> Flächen mit sehr häufiger oder lang anhaltender Einwirkung aus Spritz- und/oder Brauchwasser und/oder Wasser aus intensiven Reinigungsverfahren, durch anstauendes Wasser intensiviert	<ul style="list-style-type: none"> <li>• Flächen im Bereich von Umgängen von Schwimmbecken</li> <li>• Flächen von Duschen und Duschanlagen in Sportstätten/Gewerbestätten</li> <li>• Flächen in Gewerbestätten <sup>c</sup> (gewerbliche Küchen, Wäschereien, Brauereien etc.)</li> </ul>

Abb. 3.2: Übersicht nach DIN 18534-1, Tabelle 1

- a Es kann zweckmäßig sein, auch angrenzende, nicht aufgrund ausreichender räumlicher Entfernung oder nicht durch bauliche Maßnahmen (z.B. Duschtrennungen) geschützte Bereiche, der jeweils höheren Wassereinwirkungsklasse zuzuordnen.
- b Je nach erwarteter Wassereinwirkung können die Anwendungsfälle verschiedenen Wassereinwirkungsklassen zugeordnet werden.
- c Abdichtungsflächen ggf. mit zusätzlichen chemischen Einwirkungen.

### 3.3 Anwendungsbedingungen für Innenraumabdichtung

Auf Abdichtungen kann verzichtet werden

- in Bereichen ohne zu erwartende Spritzwassereinwirkung,
- bei geringer Wassereinwirkung (W0-I), sofern hier wasserabweisende Oberflächen vorhanden sind, die einen ausreichenden Schutz gewährleisten (z.B. wasserabweisende Beläge oder Beschichtungen),
- an Wandflächen und auf Bodenflächen bei mäßiger Wassereinwirkung (W1-I), wenn feuchteunempfindliche Untergründe vorliegen, die einen ausreichenden Feuchteschutz

gewährleisten können, und Brauchwasser nicht in feuchteempfindliche Bauteilschichten (z.B. Dämmschichten) gelangen kann (Durchdringungen sowie Rand- und Anschlussfugen sind gegen das Eindringen von Wasser zu schützen).

Abdichtungen sind erforderlich

- bei mäßiger Wassereinwirkung (W1-I) an Wand- und Bodenflächen,
- bei hoher und sehr hoher Wassereinwirkung (W2-I und W3-I).



### 3.4 Definition der Untergründe nach DIN 18534-1

Feuchteempfindliche Untergründe sind zum Beispiel:





- Gips- und Gipskalkputze aus Gips-Trockenmörteln nach DIN EN 13279-1
- Gips-Wandbauplatten nach DIN EN 12859
- Gipsplatten mit Vliesarmierung nach DIN EN 15283-1
- Gipsfaserplatten nach DIN EN 15283-2
- Gipsplatten nach DIN EN 520
- calciumsulfatgebundene Estriche nach DIN EN 13813
- Holz und Holzwerkstoffe

Feuchteunempfindliche Untergründe sind zum Beispiel:

- Beton nach DIN EN 206
- Kalkzementputz der Mörtelgruppe CS II/III nach DIN EN 998-1
- Zementputz der Mörtelgruppe CS IV nach DIN EN 998-1
- Hohlwandplatten aus Leichtbeton nach DIN 18148
- zementgebundene mineralische Bauplatten
- Verbundelemente aus expandiertem oder extrudiertem Polystyrol mit Mörtelbeschichtung und Gewebeamierung
- Porenbeton-Bauplatten nach DIN 4166
- Zementestrich
- korrosiongeschützte metallische Werkstoffe
- Produkte mit Verwendbarkeitsnachweis (abZ/aBG/ETA) für diesen Bereich

## 4. ANWENDUNG DER WASSEREINWIRKUNGSKLASSEN

Eine Definition der Beanspruchungsklassen erfolgte in Abb. 3.2.

-  keine oder geringe Beanspruchung durch Spritzwasser, Wassereinwirkungsklasse W0-I
-  mäßige Beanspruchung durch Spritzwasser, Wassereinwirkungsklasse W1-I
-  hohe Beanspruchung durch Spritzwasser, Wassereinwirkungsklasse W2-I
-  sehr hohe Beanspruchung durch Spritzwasser, Wassereinwirkungsklasse W3-I

### 4.1 Anwendungsbeispiele

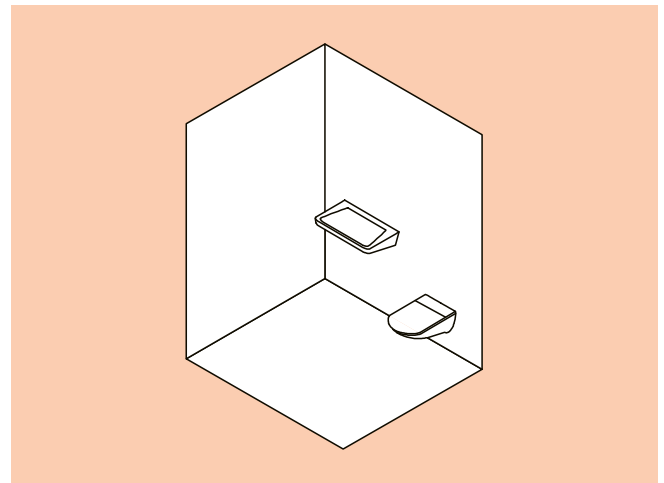


Abb. 4.1-1: Gäste-WC

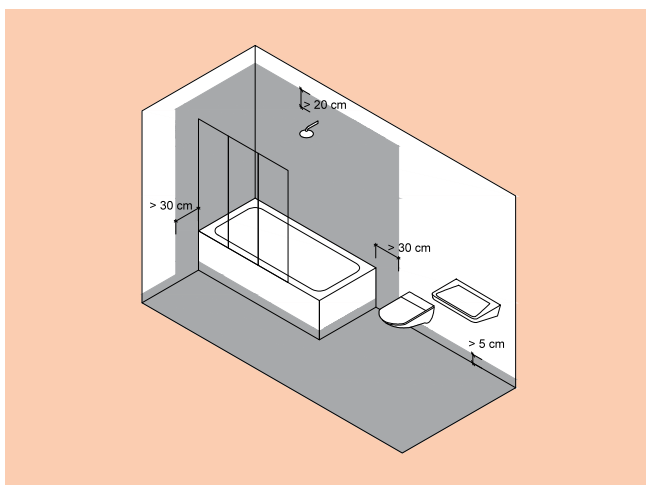


Abb. 4.1-2: Häusliches Bad mit Badewanne mit Wandbrause und Duschtrennung

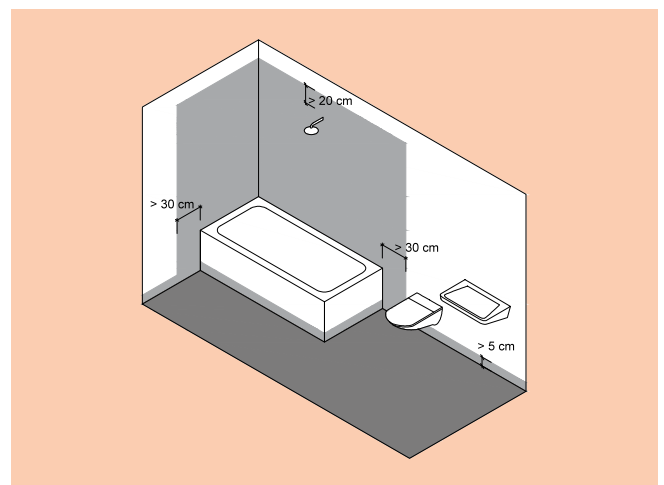
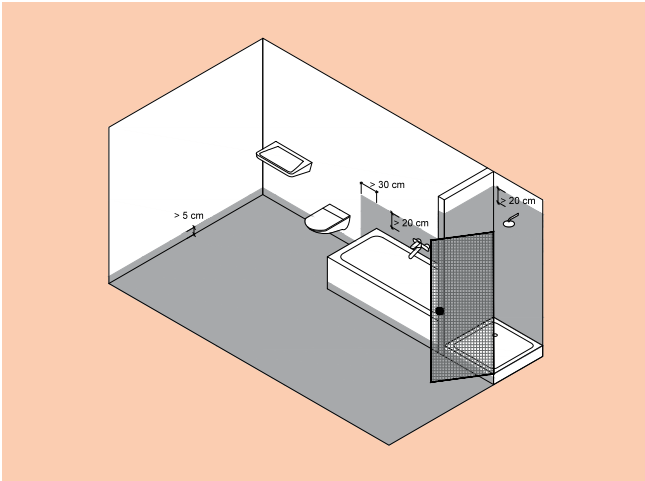
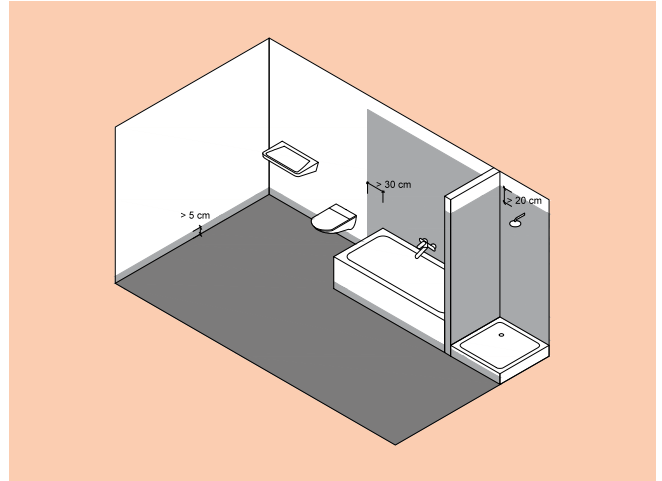


Abb. 4.1-3: Häusliches Bad mit Badewanne mit Wandbrause ohne Duschtrennung

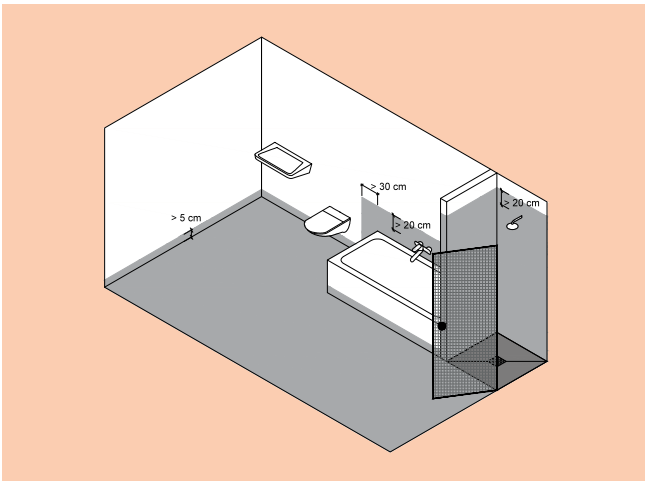




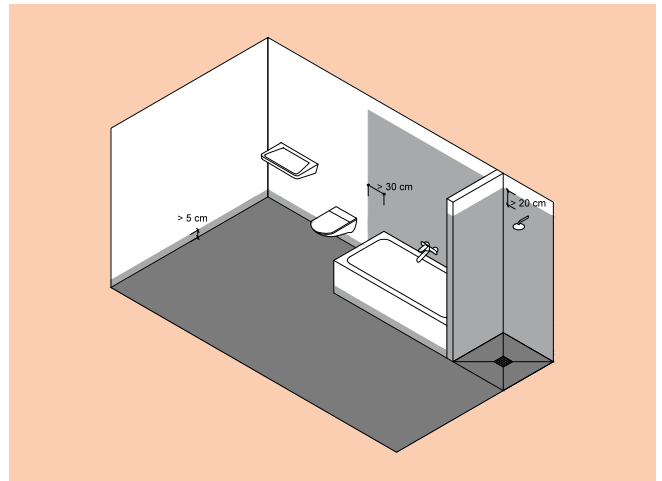
**Abb. 4.1-4:** Häusliches Bad mit Badewanne ohne Duschnutzung und mit Duschtasse mit wirksamen Spritzwasserschutz



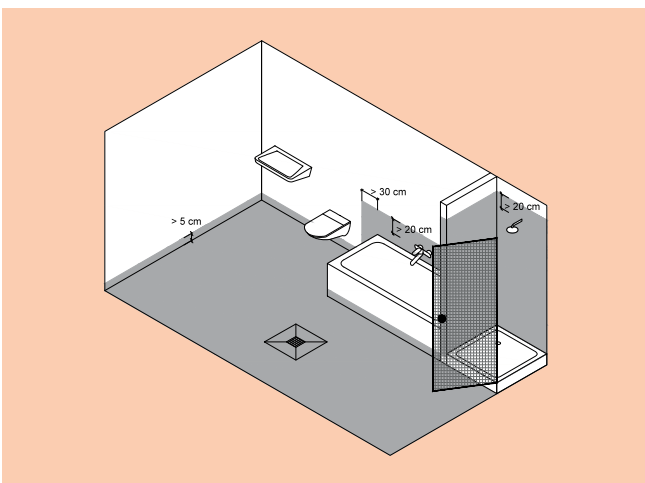
**Abb. 4.1-5:** Häusliches Bad mit Badewanne mit Duschnutzung und mit Duschtasse ohne wirksamen Spritzwasserschutz



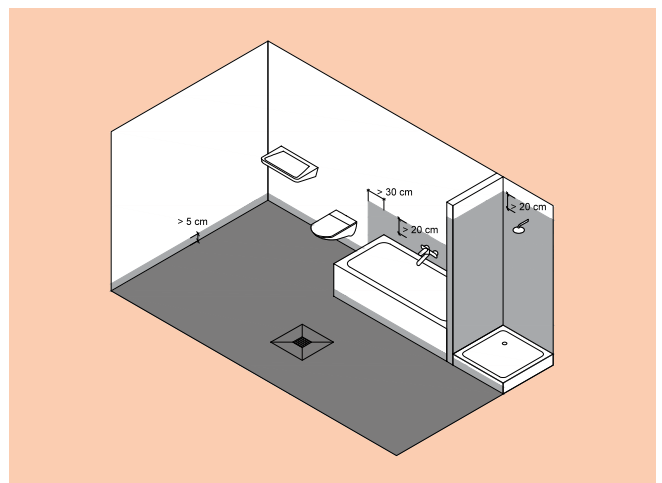
**Abb. 4.1-6:** Häusliches Bad mit Badewanne ohne Duschnutzung und mit bodengleicher Dusche mit wirksamen Spritzwasserschutz



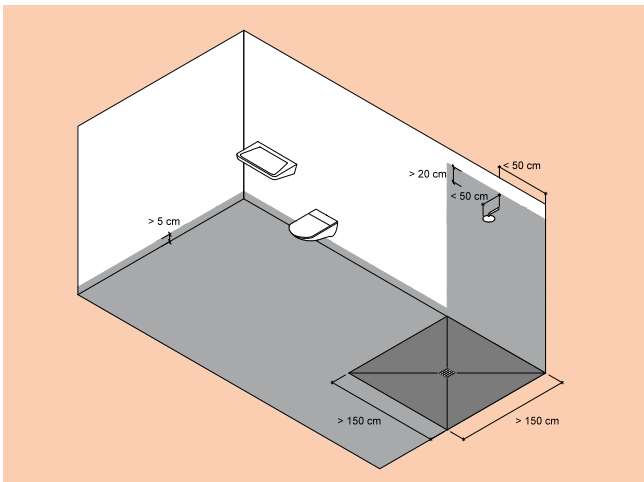
**Abb. 4.1-7:** Häusliches Bad mit Badewanne mit Duschnutzung und mit bodengleicher Dusche ohne wirksamen Spritzwasserschutz



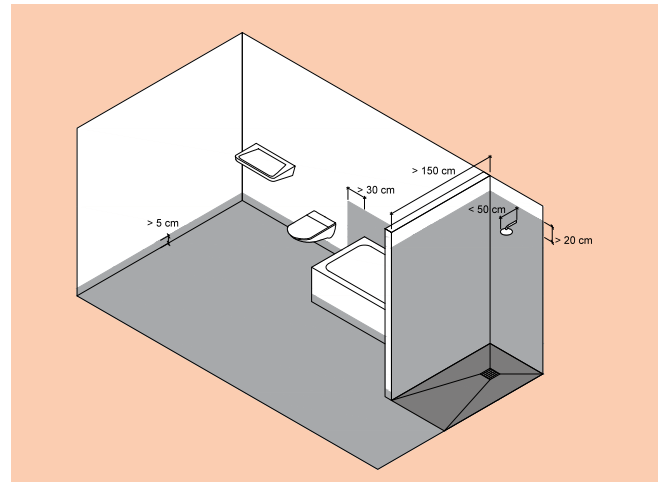
**Abb. 4.1-8:** Häusliches Bad mit Badewanne ohne Duschnutzung, Duschtasse mit wirksamen Spritzwasserschutz und nicht planmäßig genutztem Bodenablauf



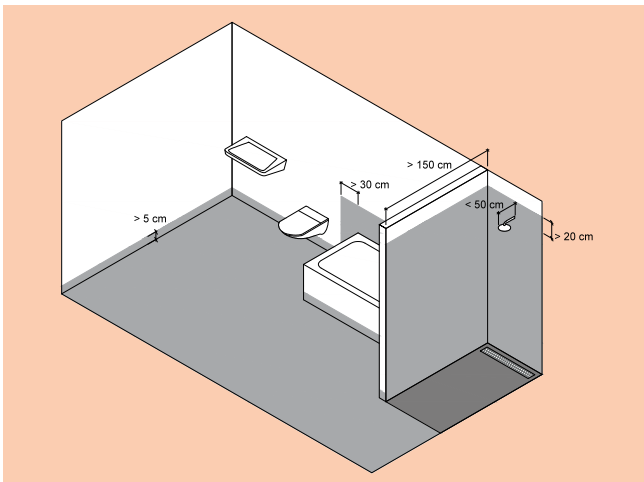
**Abb. 4.1-9:** Häusliches Bad mit Badewanne ohne Duschnutzung, Duschtasse ohne wirksamen Spritzwasserschutz und nicht planmäßig genutztem Bodenablauf



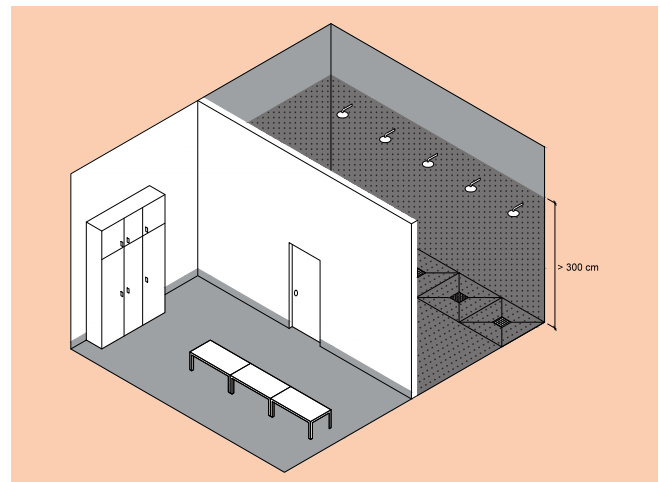
**Abb. 4.1-10:** Häusliches Bad mit bodengleicher Dusche ohne wirksamen Spritzwasserschutz, aber ausreichender Wasserablaufzone



**Abb. 4.1-11:** Häusliches Bad mit Badewanne ohne Duschnutzung und mit bodengleicher Dusche ohne wirksamen Spritzwasserschutz, aber ausreichender Wasserablaufzone



**Abb. 4.1-12:** Häusliches Bad mit Badewanne ohne Duschnutzung und mit bodengleicher Dusche ohne wirksamen Spritzwasserschutz, aber ausreichender Wasserablaufzone



**Abb. 4.1-13:** Beispiel für die Wassereinwirkungsklasse W3-I Duschen in öffentlichen Schwimmbädern, Fitnessstudios etc.

Hinweis für Planung/Ausführung:

Der seitliche Abdichtungsüberstand (> 30cm) neben den Objekten kann variieren und ist je nach vorgesehener Oberflächenbeschichtung zu dimensionieren.

Baustoffe von Unterdeckenbekleidungen einschließlich Unterkonstruktion sind den jeweiligen Anforderungen anzupassen.

Bei bodengleichen Duschen ohne wirksamen Spritzwasserschutz (Abb. 4.1-10 bis 4.1-12) wird empfohlen, einen Abstand von mindestens 1 m zwischen Achse Duschkopf und Rand der Wasserablaufzone bzw. Ende der Duschwand einzuhalten.

## 5. PLANUNGSHINWEISE

Die VOB/A§7 fordert von Planern und Ausschreibenden: Die Beschreibung der Leistung hat eindeutig zu erfolgen. Dies ist nicht nur eine Pflicht bei öffentlichen Aufträgen, sondern auch Inhalt der HOAI, LP 5 „Ausführungsplanung“. Hier schuldet der Planer die zeichnerische Darstellung des Objektes, mit allen für die Ausführung notwendigen Einzelangaben, z.B. endgültige, vollständige Ausführungs-, Detail- und Konstruktionszeichnungen im Maßstab bis 1:1.

Die Ausführungsplanung bestimmt maßgeblich die technische Leistungsfähigkeit u.a. von Abdichtungssystemen. Die Ausführungs-

planung muss demnach derart sein, dass sie die vollständige und fachlich richtige Umsetzung aller mit der jeweiligen Bauaufgabe gestellten Anforderungen durch alle Ausführungsbeeteiligten ermöglicht. Sie ist weiterhin Grundlage für das Erstellen von Leistungsverzeichnissen.

DIN 18534 kann Planungs- und Ausführungsgrundsätze in Teil 1 nur allgemein beschreiben; es bleiben naturgemäß Interpretationsspielräume, insbesondere bei der Abschätzung betroffener Flächen und ihrer Zuordnung zu den Wassereinwirkungsklassen (DIN 18534-1, Tabelle 1).

Auch wird die abdichtungstechnische Behandlung von Deckenflächen in Bädern, Feucht- und Nassräumen in DIN 18534 nicht berücksichtigt.

Dieses Merkblatt konkretisiert nachfolgend die allgemeinen Anforderungen an die gegen Wasser zu schützenden baulichen Anlagen im Holz- und Trockenbau.

## 5.1 Konkretisierung der Wassereinwirkungsklassen

### Wassereinwirkungsklasse WO-I

Innenräume privater Wohnungen mit Wasch-/Spülbecken bei geringer Intensität der Wassereinwirkung:

Wand- und Bodenflächen werden nicht häufig mit Spritzwasser belastet. Eine Abdichtung ist nicht erforderlich. Für Deckenflächen ist ebenfalls keine Abdichtung vorzusehen.

### Wassereinwirkungsklasse W1-I

Innenräume privater Wohnungen mit häuslich genutzten Küchen/Bädern sowie in Hotel- und Krankenzimmern bei mäßiger Intensität der Wassereinwirkung:

Wand- und Bodenflächen werden häufig mit Spritzwasser belastet. Eine Abdichtung ist erforderlich (siehe Abb. 6.1). Insbesondere Wandflächen über Badewannen können bei Vorhandensein einer Handbrause eine vergleichbare Wassereinwirkung wie Wandflächen in Duschen erfahren. Daher ist die Abdichtung entsprechend hoch auszuführen, mindestens jedoch bis zur Oberkante des vorgesehenen Fliesen-/Plattenbelags. Enthalten die Bodenflächen Abläufe für z.B. bodengleiche Duschen, sind die Wasserablaufzonen (Gefälleflächen) in die Wassereinwirkungsklasse W2-I einzuordnen (siehe z.B. Abb. 4.1-7 oder 4.1-9). Sind die Wasserablaufzonen allerdings ausreichend dimensioniert (siehe Abb. 4.1-10, 4.1-11 und 4.1-12) oder werden diese durch einen wirksamen Spritzschutz begrenzt, können die übrigen Bodenflächen der Wassereinwirkungsklasse W1-I zugeordnet und auch mit feuchteempfindlichen Untergründen ausgebildet werden. Geneigte Deckenflächen (Innenflächen von z.B. Dachschrägen) sind bei planmäßiger Spritzwasserbeanspruchung wie Wandflächen zu behandeln und erfordern eine Abdichtung. Außerhalb einer planmäßigen Spritzwasserbeanspruchung werden Deckenflächen (wie auch geneigte Deckenflächen) der Wassereinwirkungsklasse WO-I zugeordnet, bei der auf eine Abdichtung verzichtet, eine wasserabweisende Beschichtung aber empfohlen werden kann. Für diesen Zweck bestimmte Materialien sollten insbesondere zur Verwendung in Bädern von Krankenzimmern im Hinblick auf weitere Belastungen (Reinigung, Desinfektion) geeignet sein.

### Wassereinwirkungsklasse W2-I

Häuslich genutzte Bäder mit bodengleichen Duschen ohne wirksamen Spritzwasserschutz und ohne ausreichend dimensionierte Wasserablaufzonen sowie in Innenräumen von Sport- und Gewerbestätten bei hoher Intensität der Wassereinwirkung:

Wand- und Bodenflächen werden häufig mit Spritzwasser belastet, insbesondere auf Bodenflächen steigt die Intensität der Wassereinwirkung durch stauendes Wasser. Eine Abdich-

tung ist erforderlich (siehe Abb. 6.1). Auf Wandflächen dürfen dabei alle Materialien für die Verbundabdichtung eingesetzt werden (Polymerdispersionen, mineralische Dichtschlämmen, Reaktionsharze). Auf Bodenflächen dürfen hingegen nach DIN 18534-3 keine flüssig zu verarbeitende Dispersionsabdichtungen eingesetzt werden. Eine besondere Behandlung der Deckenflächen in diesen Räumen ist ab einer Deckenhöhe von mehr als drei Metern nicht erforderlich (Behandlung empfohlen nach Aussagen zu W1-I). Sind die Deckenflächen jedoch unmittelbar dem Spritzwasserbereich zuzuordnen, ist eine Abdichtung analog der Wandflächen vorzusehen (je nach Intensität W1-I oder W2-I).

### Wassereinwirkungsklasse W3-I

Innenräume von öffentlichen Schwimmbädern sowie von Sport-/Gewerbestätten und Laboren bei sehr hoher Intensität der Wassereinwirkung:

Wand- und Bodenflächen werden sehr häufig und lang anhaltend mit Spritzwasser belastet. Von den Abdichtungen im Verbund (AIV) sind daher nur noch mineralische oder mit Reaktionsharz gebundene flüssige Abdichtungen (-F) anwendbar. Deckenflächen erfordern auch hier eine besondere Beachtung, die Beschichtung muss dem Anwendungsbereich entsprechend geplant und ausgeführt werden.

## 5.2 Besondere Hinweise für die Planung

Die Festlegung der Wassereinwirkungsklasse und den damit verbundenen Maßnahmen für Untergrund und Abdichtung obliegt dem Planer. Bei der Einstufung sollten insbesondere folgende Fragestellungen betrachtet werden:

- Privater oder öffentlicher Bereich - Kundenspezifische Regelung bzw. Vereinbarung?
- Nutzeranzahl?
- Nutzungsdauer täglich?
- Nutzerverhalten Lüften etc.?
- Technische Lüftung/Entfeuchtung vorhanden?
- Welche Nutzungsdauer ist für die Anlage vorgesehen?
- Sind regelmäßige Wartungen geplant?
- Welche „Sonderwünsche“ des Kunden sind zu erfüllen?

Folgende Planungsdetails müssen zwischen den Vertragspartnern (Auftraggeber, auch Planer, und Auftragnehmer) vereinbart bzw. vertraglich festgehalten werden (Beschaffensvereinbarung):

- Flächen ohne zusätzliche Oberflächenbeschichtung in Form von Fliesen und Platten, z.B. Betonoptik, Spachteltechnik
- Abweichung bei Flächen seitlich und oberhalb von Objekten, z.B. Höhe der Abdichtung über Badewannen
- Ausdehnung der Spritzflächen bzw. Wasserablaufzonen bei Duschen ohne Spritzschutz
- Trockenbaukonstruktionen mit Direktbeplankung durch plattenförmige Abdichtungen

Besondere Leistungen (VOB) sind gesondert zu vereinbaren.

## 6. BAUSTOFFE IM HOLZ- UND TROCKENBAU ALS UNTERGRÜNDE FÜR WASSEREINWIRKUNGSKLASSEN

### 6.1 Anforderung an die Untergründe

Maßgeblich für die Qualität von Abdichtungen ist die Beschaffenheit der Untergründe.

An diese sind folgende Anforderungen zu stellen:

- Ebenheit abgestimmt auf spätere Beläge oder Beschichtung
- ausreichend tragfähig und trocken
- maßhaltig und begrenzt verformbar innerhalb der von dem Belag (z.B. Fliesen) aufnehmbaren Toleranzen
- frei von durchgehenden Rissen, Öl und Fett, losen Bestandteilen und Staub
- Löcher, Fugen, Risse und ähnliche Vertiefungen sind auszuspachteln oder zu verschließen.

	Wassereinwirkungsklassen											
	W0-I / gering			W1-I / mäßig			W2-I / hoch			W3-I / sehr hoch		
Untergrund	Boden	Wand	Decke	Boden	Wand	Decke	Boden	Wand	Decke	Boden	Wand	Decke
Gipsplatten DIN EN 520 <sup>1)</sup>	o <sup>2)</sup>	o	o	F-B-P <sup>2)3)</sup>	F-B-P	o	-	-	-	-	-	-
Gipsplatten mit Vliesarmierung DIN EN 15283-1 (GM-H1)	o	o	o	F-B-P <sup>2)3)5)</sup>	F-B-P <sup>2)5)</sup>	o	-	2)	2)	-	2)	2)
Gipsfaserplatten DIN EN 15283-2	o	o	o	F-B-P <sup>3)</sup>	F-B-P	o	-	-	-	-	-	-
Gips-Wandbauplatten DIN EN 12859		o			F-B-P			-			-	
Gipsputze		o	o		F-B-P	o		-	-		-	-
Kalk-Zementputze		o	o		o <sup>7)</sup>	o		F-B-P	D		MR	D
Calciumsulfat-Estrich	o			F-B-P <sup>3)</sup>			-			-		
Zementestrich	o			o <sup>7)</sup>			MR-B-P			MR		
Gussasphaltestrich	o			o <sup>7)</sup>			o <sup>7)</sup>			o <sup>7)</sup>		
Zementgebundene mineralische Bauplatten <sup>4)</sup>	o	o	o	o <sup>2)5)7)</sup>	o <sup>2)7)</sup>	o	MR-B-P	F-B-P	D	MR	MR	D
Zementbeschichtete Hartschaumplatte <sup>6)</sup>	o	o	o	o <sup>7)</sup>	o <sup>7)</sup>	o	o <sup>7)</sup>	o <sup>7)</sup>	o	2)	2)	2)
Holz und Holzwerkstoffplatten <sup>8)</sup>	o	o	o	P <sup>7)</sup>	P <sup>7)</sup>	o	-	-	-	-	-	-

Abb. 6.1: Untergründe für Wassereinwirkungsklassen

- 1) Anwendung nach DIN 18181 (ausgenommen Böden)
- 2) Herstellerangaben beachten
- 3) Im Bereich von planmäßig genutzten Bodenabläufen nicht zulässig (z. B. barrierefreier Duschbereich)
- 4) Ausgenommen sind zementgebundene Bauplatten mit organischen Zuschlägen
- 5) Abdichtung von Fugen und Befestigungsmitteln siehe Herstellerangaben
- 6) Eigenständige Abdichtung mit Verwendbarkeitsnachweis abP/ETA (AIV-P), wird vollflächig auf den Untergrund aufgebracht, Ausnahmen siehe Herstellerangaben
- 7) Detailabdichtung erforderlich, wenn Wasser in feuchteempfindliche Bauteilschichten, z.B. Dämmung, gelangen kann
- 8) als direkter Untergrund für plattenförmige Abdichtungen im Verbund mit Fliesen und Platten verwendbar, siehe Anmerkungen unter 6.8 und 8.1

- o Keine Abdichtung erforderlich, wasserabweisende Oberflächen empfohlen (abdichten, wenn vom Auftraggeber oder Planer für erforderlich gehalten und beauftragt wird)
- Anwendung nicht möglich
- Anwendung nicht zulässig
- F-B-P AIV Flüssig oder Bahnen- oder Plattenförmig
- MR-B-P AIV-F ausschließlich mineralisch oder Reaktionsharz oder AIV Bahnen- oder Plattenförmig
- MR AIV-F ausschließlich mineralisch oder Reaktionsharz
- D Abdichtung empfohlen
- P plattenförmige Abdichtung

Abweichungen von Abb. 6.1 sind zulässig, wenn die Ausführung im industriellen Holztafelbau unter Beachtung der QDF-Richtlinien erfolgt oder ein Nachweis der Gleichwertigkeit der Maßnahmen mittels Gutachten einer fachlich geeigneten Stelle vorliegt. Eine Liste der fachlich geeigneten Stellen führen die Güte- und Qualitätsgemeinschaften des Holzbaus.

## 6.2 Gipsbaustoffe

Gipsbaustoffe sind in der Lage, Feuchtigkeitsspitzen durch erhöhte Luftfeuchtebeanspruchung, wie sie beispielsweise beim Duschen entstehen, aufzunehmen und abzubauen. Die Formänderungen infolge hygrischer Beanspruchung sind gering. Bei länger anhaltender Durchfeuchtung des Werkstoffes tritt eine Reduzierung der Festigkeit ein.

Es ist zu beachten, dass imprägnierte bzw. hydrophobierte Gipsbaustoffe eine reduzierte Wasseraufnahme haben, aber nicht wasserbeständig sind.

### 6.2.1 Gipsplatten nach DIN EN 520

Gipsplatten sind im Wesentlichen aus Gips bestehende Bauplatten, deren Flächen und Längskanten mit einem festhaftenden, dem Verwendungszweck entsprechenden Karton ummantelt sind. Für Feuchträume gemäß Wassereinklassungsklassen WO-I und W1-I werden imprägnierte Gipsplatten empfohlen (siehe auch Fußnote Abb. 6.1).

### 6.2.2 Gipsplatten mit Vliesarmierung nach DIN EN 15283-1

Gipsplatten mit Glasvliesummantelung oder oberflächlich eingebettetem Glasvlies besitzen einen Kern aus Gips. Diese Platten sind auch in stark hydrophobierter Qualität (H1) für Feuchträume erhältlich.

### 6.2.3 Gipsfaserplatten nach DIN EN 15283-2

Gipsfaserplatten bestehen aus Gips und Papierfasern. Diese beiden natürlichen Rohstoffe werden gemischt und nach Zugabe von Wasser ohne weitere Bindemittel zu Platten gepresst.

### 6.2.4 Gips-Wandbauplatten nach DIN EN 12859

Massive Gips-Wandbauplatten nach EN 12859 sind werkmäßig aus Calciumsulfat und Wasser hergestellte Bauprodukte. Sie werden üblicherweise in den Vorzugsformaten 666 mm für die Länge und 500 mm für die Höhe sowie in den Dicken 60, 80 und 100 mm hergestellt. Sie werden hauptsächlich zur Herstellung nichttragender innerer Trennwände im Wohnungs- und Objektbau, freistehender Wand-Vorsatzschalen im Bestandsbau sowie für den Brandschutz von Schächten eingesetzt. Die Rohdichte der massiven Platten beträgt für die Rohdichteklasse D (hohe Rohdichte) ca. 1.200 bzw. ca. 1.400 kg/m<sup>3</sup> sowie für die Rohdichteklasse M (mittlere Rohdichte) ca. 850 kg/m<sup>3</sup>.

Hydrophobierte Gips-Wandbauplatten werden bevorzugt in häuslichen Küchen und Bädern eingesetzt und dabei vorzugsweise mit hydrophobiertem Gipskleber DIN EN 12860 verklebt.

### 6.2.5 Gips-Trockenmörtel nach DIN EN 13279-1

Gips- und gipshaltige Putze eignen sich nach DIN 18550-2 (Ergänzende Festlegungen zu DIN EN 13914-2 für Innenputze) zur Anwendung im Innenbereich, einschließlich häuslich genutzter Küchen und Bäder. Sie dienen dabei auch der

Herstellung von Oberflächen für die Weiterbehandlung, z.B. mit Beschichtungen und Bekleidungen. Sofern eine Weiterbehandlung mit wasserabweisenden Oberbelägen geplant ist, dürfen die in der Regel geglätteten Gipsoberflächen nur als geschlossene, rau abgezogene Putzschichten ausgeführt werden.

### 6.2.6 Calciumsulfat-Estriche nach DIN EN 13813

Calciumsulfat-Estriche können unter Verwendung eines Calciumsulfat-Binders oder aus Mischungen verschiedener Calciumsulfat-Binder hergestellt werden. Er kann als Verbundestrich, als Estrich auf Trennschicht, als schwimmender Estrich oder als Heizestrich Verwendung finden. Beim Einbau wird zwischen Calciumsulfat-Estrich in plastischer Konsistenz und Calciumsulfat-Fließestrich unterschieden. Vor dem Aufbringen einer Abdichtung ist die Belegreife des Estrichs gemäß DIN 18560 zu prüfen.

## 6.3 Kalk-Zementputze nach DIN EN 998-1

Kalk-Zementputze werden aus Zement, Kalk, Wasser, Zuschlägen sowie gegebenenfalls diversen Zusätzen hergestellt. Sie sind unempfindlich gegenüber thermischen und hygrischen Beanspruchungen, wie sie im Wohnbereich üblicherweise vorkommen.

## 6.4 Zementestriche nach DIN EN 13813

Zementestriche werden aus Zement, Wasser und Zuschlägen verschiedener Körnung hergestellt. In der Trocknungsphase kommt es zu einer Volumenverringerng (Schwinden) des Estrichs mit Randverformungen (Schüsseln). Zementestriche, wie sie im Wohnbereich üblicherweise vorkommen, sind wasserfest und unempfindlich gegenüber thermischen und hygrischen Beanspruchungen. Vor dem Aufbringen einer Abdichtung ist die Belegreife zu prüfen.

## 6.5 Gussasphaltestriche nach DIN EN 13813

Diese Estriche werden aus Bitumen, Hartbitumen oder einem Gemisch dieser beiden sowie Zuschlägen, z.B. Sand, Kies, Splitt oder Steinmehl, hergestellt. Gussasphaltestriche sind wasserfest, nach DIN 18534 Teil 4 wasserdicht und bei hygrischen Beanspruchungen formstabil. Die thermische, chemische und mechanische Widerstandsfähigkeit ist von den jeweiligen Bitumen und Zuschlägen abhängig.

## 6.6 Zementgebundene Bauplatten

Zementgebundene Bauplatten werden aus Bewehrungsfasern, Zuschlägen, Zement und Wasser hergestellt. Bauplatten ohne organische Zuschläge sind feuchtebeständig. Sie sind weitestgehend widerstandsfähig gegen aggressive Atmosphären und formstabil bei thermischer Beanspruchung. Das Verformungsverhalten der Platten, insbesondere die Längsänderungen, bei hygrischer Beanspruchung ist anwendungsseitig zu berücksichtigen. Dabei sind die Herstellerangaben zu beachten.

## 6.7 Zementbeschichtete Hartschaumplatten

Dieser Plattentyp besteht aus einem Polystyrolhartschaumkern, ist mit Glasfasergewebe armiert und mit kunststoffvergütetem Zementmörtel beschichtet. Die zementbeschichteten Hartschaumplatten sind feuchtebeständig und bei thermischen und hygri-schen Beanspruchungen formstabil. Nach der Definition der Norm gibt es Platten mit einer folienartigen Abdichtung, einer flüssig aufgetragenen Abdichtung sowie in sich dichte Platten, deren Kern aus XPS wasserdicht ist.

## 6.8 Holz und Holzwerkstoffplatten

Bei Holz und Holzwerkstoffplatten handelt es sich um feuchteempfindliche Untergründe. Sie besitzen ein ausgeprägtes Dehn-/Schwindverhalten bei Feuchtewechseln und sind daher nach Definition in der DIN 18534-6 als Untergrund für flüssige und bahnenförmige Abdichtungen im Verbund mit Fliesen und Platten (AIV-F und AIV-B) nicht geeignet. Bei einer plattenförmigen Abdichtung im Verbund mit Fliesen und Platten sind besondere Maßnahmen erforderlich (siehe 8.1 Ausbildung von Wandkonstruktionen). Eine Ausnahme stellt die im Teil 2 der DIN 18534 beschriebene bahnenförmige Abdichtung dar (siehe Absatz 7.1).

# 7. ABDICHTUNGSSYSTEME FÜR DEN HOLZ- UND TROCKENBAU

## 7.1 Allgemeines

Für Holz- und Trockenbauweisen bieten sich in den Bereichen mit geringer, mäßiger, hoher und sehr hoher Einwirkung durch Wasser Abdichtungssysteme an, die im Verbund mit Bekleidungen und Belägen aus Fliesen und Platten hergestellt werden (AIV).

Neben den flüssig zu verarbeitenden AIV-Systemen gibt es auch zugelassene bahnen- und plattenförmige AIV-Abdichtungssysteme.

Die bahnenförmigen Abdichtungsstoffe nach DIN 18534-2 können dort eingesetzt werden, wo nicht direkt ein Oberbelag aufgebracht wird, z.B. unter Estrichen oder zur Abdichtung unter Wannen. Diese Abdichtungsbauart darf auch direkt auf Holzwerkstoffplatten eingesetzt werden.

## 7.2 Abdichtung mit flüssig zu verarbeitenden Abdichtungsstoffen im Verbund mit Fliesen und Platten (AIV-F)

In der Gruppe der flüssigen Abdichtungsstoffe sind Polymerdispersionen, mineralische Dichtschlämmen und Reaktionsharze zu unterscheiden.

Bei Spritzwasser beaufschlagten Wand- und Bodenflächen in den Wassereinwirkungsklassen W0-I bis W1-I werden vorrangig flüssige Abdichtungsstoffe auf Basis von Polymerdispersionen verwendet. Im hoch beanspruchten Bereich

W2-I sind an Wandflächen alle flüssigen Abdichtungsstoffe verwendbar, im Bodenbereich sind nur mineralische Dichtschlämmen oder Reaktionsharze erlaubt. In der Wassereinwirkungsklasse W3-I sind sowohl an den Wänden als auch am Boden mineralische Dichtschlämmen oder Reaktionsharze als Abdichtungsstoff einzusetzen.

Abweichungen hiervon können sich aus den jeweiligen abP's bzw. Zulassungen der Abdichtungssysteme ergeben.

Für flüssig zu verarbeitende Abdichtungssysteme sind die in den allgemeinen bauaufsichtlichen Prüfzeugnissen angegebenen Trockenschichtdicken einzuhalten.

## 7.2.1 Polymerdispersionen

Gemische aus Polymer- bzw. Kunstharzdispersionen und organischen Zusätzen, teilweise angereichert mit mineralischen Füllstoffen. Das Aushärten der Abdichtung erfolgt durch Trocknung. Zur Sicherstellung des notwendigen 2-lagigen Auftrags sind die Lagen in unterschiedlichen Farben auszuführen.

## 7.2.2 Mineralische Dichtschlämmen

Gemische aus hydraulisch abbindenden Bindemitteln, mineralischen Zuschlägen und organischen Zusätzen sowie Polymerdispersionen in pulverförmiger oder flüssiger Form (z.B. flexible Dichtungsschlämmen). Das Aushärten der Abdichtung erfolgt durch Hydratation und Trocknung.

## 7.2.3 Reaktionsharze

Gemische aus synthetischen Harzen und organischen Zusätzen, teilweise angereichert mit mineralischen Füllstoffen. Das Aushärten der Abdichtung erfolgt durch chemische Reaktion der Komponenten.

## 7.3 Abdichtung mit bahnenförmigen Abdichtungsstoffen im Verbund mit Fliesen und Platten (AIV-B)

Bahnenförmige Abdichtungsstoffe AIV-B dürfen in den Wassereinwirkungsklassen W0-I bis W2-I an der Wand und am Boden eingesetzt werden. Am Boden sind bei der Wahl des Belages später auftretende Punktlasten und rollende Lasten zu berücksichtigen.

Die abdichtungswirksame Schicht besteht aus Kunststoffbahnen auf thermoplastischer oder elastomerer Basis und hat eine Mindestdicke von  $\geq 0,2$  mm.

Es werden vlieskaschierte profilierte Bahnen und vlieskaschierte unprofilierter Bahnen unterschieden. Die profilierten Bahnen sind auf der Unterseite oder beidseitig mit Vlies oder Gewebe kaschiert. Unprofilierter Bahnen sind generell beidseitig vlieskaschiert und werden vorrangig in statisch stärker belasteten Bereichen eingesetzt.



## 7.4 Abdichtung mit plattenförmigen Abdichtungsstoffen im Verbund mit Fliesen und Platten (AIV-P)

Plattenförmige Abdichtungen AIV-P dürfen in den Wassereinklassungen WO-I bis W2-I an Wand und Boden eingesetzt werden- und zwar je nach verwendetem System als:

- Hartschaumträgerplatte aus EPS oder XPS, Gesamtdicke  $\geq 5$  mm, mit werkseitig bahnenförmigem Abdichtungsmittel, Mindestdicke  $\geq 0,15$  mm
- Hartschaumträgerplatte aus EPS, Gesamtdicke  $\geq 10$  mm, werkseitig mit flüssig zu verarbeitendem Abdichtungsmittel, mineralischer Dichtschlämme (Mindestdicke  $\geq 1,3$  mm) oder Reaktionsharz (Mindestdicke  $\geq 1,0$  mm)
- Hartschaumträgerplatte aus wasserundurchlässigem XPS nach DIN EN 13164, Rohdichte  $\geq 30$  kg/m<sup>3</sup> nach DIN EN 1602 und werkseitiger Beschichtung ohne abdichtende Funktion. Gesamtdicke  $\geq 10$  mm in WO-I und W1-I sowie  $\geq 25$  mm in W2-I.

Am Boden sind je nach später zu erwartenden Belastungen zur Aufnahme von Punktbelastungen oder rollenden Belastungen entsprechende Fliesengrößen zu verwenden. Aufgrund der Biegefestigkeit der plattenförmigen Abdichtung ist abweichend von der DIN 18534-6 auch die direkte Befestigung auf einem Holz- oder Metallständerwerk möglich. Hierzu sind die Herstellerangaben unbedingt zu beachten.

## 7.5 Ausführung der Flächenabdichtung

Wandflächen im Duschbereich sind entsprechend der Abb. 6.1 abzudichten. Der dichte Anschluss von Sanitäröbekten an die Abdichtungsebene ist durch entsprechende Dichtbänder, z.B. spezielle Wannendichtbänder, dauerhaft sicherzustellen. Kann dies nicht gewährleistet werden, ist nach DIN 18534-1 auch die vollständige Abdichtung von Wand- bzw. Bodenflächen hinter und unter Badewannen/Duschtassen/etc. erforderlich. Fallweise ist eine zusätzliche Entwässerung zu planen und auszuführen. Da hierbei der Geruchsverschluss durch die fehlende Wassersperre nicht sichergestellt werden kann, sollte im Holz- und Trockenbau auf diese Lösung verzichtet werden. Die Anschlussebenen zwischen Sanitäröbekten und Abdichtung sind daher mit besonderer Sorgfalt auszuführen. Bei Deckensystemen, z.B. Holzbalkendecken, sollte bei dieser Ausführung auf die zusätzliche Verwendung einer Folie (Dampfsperre) auf der Unterseite der Decke verzichtet werden, um eventuelle Wassereinträge schnell erkennen zu können. Die Flächenabdichtung des Bodens ist dicht an die umlaufenden Wände anzuschließen. Die Verarbeitung der Abdichtung erfolgt nach den Angaben der Hersteller.

## 7.6 Abdichtungssysteme für Bewegungsfugen

Treten in Bädern und Feuchträumen Übergänge und Bewegungen im Bereich der Abdichtungssysteme auf, so dürfen diese keinen mindernden Einfluss auf die Abdichtung nehmen. Besonderes Augenmerk ist hierbei auf die Ausbildung der Fugen zu legen, so z.B. bei Eckfugen, Fugen Wand/Wand und Wand/Boden, Anschlussfugen z.B. an Bade- und Duschtwannen, Dehnungsfugen bei großen Flächen.

Bewegungsfugen sind mit der Einlage von Dichtbändern in die Flächenabdichtung auszuführen. Diese Systeme bestehen im Allgemeinen aus einem Trägergewebe, das vollflächig in die Flächenabdichtung eingebunden wird oder das über eine wasserundurchlässige Beschichtung verfügt und nur in den Randbereichen im Verbund mit der Flächenabdichtung steht.

### Mögliche Systeme sind:

Polyestergewebe und Vliese, Glasgittergewebe und Glasfaservliese, Systeme mit bereichsweiser wasserundurchlässiger Latex- oder Kautschukbeschichtung.

Die verschiedenen Dichtbänder sind jeweils nach den Herstellerangaben zu verarbeiten!

Werden die maximalen Verformungen der Abdichtungssysteme im Fugenbereich überschritten, kann eine Schlaufenbildung der Dichtbänder angeordnet werden.

## 7.7 Sichtbare elastische Fugen

Sichtbare elastische Fugen im Fliesenbelag, deren Ausführung in der Regel mit Silikonmasse erfolgt, sind im Allgemeinen Wartungsfugen. Bei einer Erneuerung dieser Fugen wird die Masse herausgeschnitten. Dabei darf die dahinter liegende Abdichtung (Abdichtungsband) nicht zerstört werden.



## 8. AUSBILDUNG VON WAND-KONSTRUKTIONEN UND DETAILS

Die aufgeführten Beispiele stellen mögliche Detaillösungen dar, wie sie im Holz- und Trockenbau langjährig zur Anwendung kommen. Im Einzelfall sind die vorliegenden Rohbausituationen sowie die Ausführungsrichtlinien der AbdichtungsHersteller zu beachten.

### 8.1 Ausbildung von Wandkonstruktionen

Wandunterkonstruktionen im Holzbau und Trockenbau werden i.d.R. als Einfach- oder Doppelständerwerk mit Ständern aus Holz, Holzwerkstoff und Metall ausgeführt. Bei einer Unterkonstruktion aus Holz oder Holzwerkstoff (Schichtholz oder I-Träger) sind die Vorgaben der DIN 68800 zu beachten (evtl. geeignete ausreichend dauerhafte Holzarten oder biozider Holzschutz). Metallunterkonstruktionen müssen bei den Wassereinwirkungsklassen WO-I und W1-I mindestens der Korrosivitätskategorie C1 entsprechen (Trockenbau-Profile nach DIN EN 18182-1 mit Standardverzinkung). Für W2-I ist eine Metallunterkonstruktion der Korrosivitätskategorie C3 zu verwenden. Sofern keine differenzierte Betrachtung der chemischen Einwirkungen nach Merkblatt 10 vorgenommen wird, ist bei W3-I die Korrosivitätskategorie C5-M erforderlich (siehe hierzu auch IGG Merkblatt 10 „Korrosionsschutz im Trockenbau“).

Um bewegungsarme Untergründe zu erhalten, wie es der keramische Fliesenbelag erfordert, sind bei den jeweiligen Beplankungswerkstoffen vorgegebene maximale Unterkonstruktionsabstände einzuhalten. Auch die Art und der Abstand der Befestigungsmittel ist in den Herstellerangaben festgelegt.

Bei Mischbauweisen, wie z.B. im Holz- und Fertighausbau üblich, müssen Holzwerkstoffbeplankungen mindesten 10 mm dick sein (bzw. einen Ständerabstand von < 50 x Plattendicke aufweisen) und eine zusätzliche Bekleidung aus mindestens 9,5 mm dicken Gipsplatten aufweisen. Alternativ kann die zusätzliche Bekleidung auch aus plattenförmigen Abdichtungen mit einer Mindestdicke von 10mm bestehen. Dabei ist zu beachten (besondere Maßnahmen), dass diese Bekleidung ausschließlich auf tragfähigen Holzuntergründen verklebt werden darf und Perforierungen durch Befestigungsmittel mit zusätzlichen Dichtbändern abzudichten sind. Die Lasten der Sanitärobjekte werden über die Ständer bzw. die Sanitärtragständer in die Wand- bzw. Deckenkonstruktion eingeleitet.

Nach Möglichkeit sind bei einlagigen Beplankungen horizontale Plattenstöße an Wänden im abgedichteten Bereich zu vermeiden, ansonsten konstruktiv zu unterlegen oder zu verleben.

### 8.2 Ausbildung von Estrichkonstruktionen

Estrichkonstruktionen werden nach DIN 18560 bzw. bei Fertigteilestrichen nach Herstellerangaben ausgeführt. Bodengleiche Duschbereiche sind mit ausreichendem Gefälle zu planen. Dabei ist die Nenndicke des Estrichs in jedem Fall einzuhalten. Bei bodengleichen Duschbereichen ohne Spritzwasserschutz ist eine ausreichend große Wasserablaufzone vorzusehen (siehe Abb. 4.1-10 bis 4.1-12).

Flächen, die zur Ableitung des planmäßig anfallenden Wassers ein Gefälle benötigen, sind mit feuchteunempfindlichen Estrichmaterialien auszuführen.

Zusätzlich ist bei bodengleichen Duschen zu beachten, dass bei einem Rückstau nur maximal 5-10 Liter Wasser (je nach Ausführung) aufgenommen werden können. Der Nutzer ist vom Planer darauf hinzuweisen und es ist ggf. eine Schwelle im Türbereich anzuordnen.

Bei erhöhter Gefahr aus Spritzwasser am Boden oder mit planmäßig genutzten Bodenabläufen ist die Ausführung der Türschwelle im Übergang zum nächsten (trockenen) Raum besonders zu beachten und ggf. mit dem Bauherren zu vereinbaren. Stufenförmige Übergänge erhöhen zwar die Sicherheit vor Feuchteschäden, werden aber auch oft als "Stolperfalle" wahrgenommen.

### 8.3 Flächenabdichtungen im Spritzwasserbereich

Zur Flächenabdichtung sind die unter Kapitel 7 genannten Materialien oder mindestens gleichwertige Materialien einzusetzen.

Generell ist darauf zu achten, dass Formänderungen weder aus der Konstruktion noch aus physikalischen Einflüssen oder aus Sanitärobjekten zur Rissbildung in der Abdichtung führen dürfen.

#### Hinweis

Horizontale Flächen in Bereichen, auf die Spritzwasser häufig einwirken kann, z.B. Ablageflächen über Badewannen und in Duschtassen, sind in die Abdichtungsmaßnahmen der Wände einzubeziehen!

### 8.4 Ausbildung von Abdichtungen im Bereich von Armaturen

Eine funktionierende Abdichtung in diesem Bereich ist abhängig von der sorgfältigen Vorplanung und Koordination der verschiedenen Gewerke. So kann insbesondere die abgestimmte, gewerkeübergreifende Zusammenarbeit von Installateuren und Holz- bzw. Trockenbauern gewährleisten, dass Abdichter und/oder Fliesenleger eine fachgerecht ausgeführte, abdichtungsfähige Oberfläche vorfinden.

### 8.4.1 Rohrdurchführungen

Die in Abb.8.6-7 dargestellte Rohrdurchführung mit Anpressmutter und Dichtring stellt eine sichere und für den Trockenbau sehr stabile Lösung dar. Sie lässt sich allerdings nicht immer nutzen, da ein rückseitiger Zugang zu diesem Anschluss nach Ausführung der Abdichtungsschicht notwendig ist.

Die alternativ in Abb. 8.6-8 dargestellte Rohrdurchführung mit Wandscheibe und Dichtmanschette ist vor allem bei Vorsetzschalen besser geeignet. Bei dieser Ausführung müssen aber vom Installateur folgende Punkte beachtet werden:

- Die Rohrdurchführung bzw. Anschlussmuffe muss bis zur Oberflächenebene der späteren Verfliesung führen, darf aber auch nicht darüber hinaus ragen (Mindestüberstand über Abdichtungsebene 5mm)!
- Der Baustellenverschlussstopfen darf im Durchmesser nicht größer sein als die Rohrdurchführung selber!

Werden diese Punkte nicht eingehalten, ist eine funktionssichere Abdichtung mit der Dichtmanschette nicht sicherzustellen und vom Ausführenden der Abdichtung sind Bedenken anzumelden.

### 8.4.2 Unterputzarmaturen

Unterputzarmaturen wie Einhand- oder Thermostataraturen für Wannen und Duschen werden vorrangig für den Massivbau und dessen spezielle Anforderungen hergestellt. Die Voraussetzungen für den Einbau im Holz- und Trockenbau sind nicht bei allen Unterputzarmaturen gegeben. Dieser Punkt ist frühzeitig in der Planung zu berücksichtigen. Folgende Bedingungen müssen von einer Unterputzarmatur im Holz- und Trockenbau erfüllt werden:

- Die mechanische Befestigung an der Unterkonstruktion (Sanitärträger oder Hilfstraversen) muss gewährleistet sein!
- Das Armaturengehäuse muss Möglichkeiten für den Anschluss in die Flächenabdichtung enthalten (Dichtungsflansch oder Abdichtungsmanschette)!
- In das Armaturengehäuse eindringendes Wasser, z.B. aus dem Duschvorgang, darf nicht im Armaturengehäuse stehen bleiben bzw. in die Wandkonstruktion eindringen. Rohrdurchgänge müssen wasserdicht sein!

Auch hier sind vom Nachfolgegewerk (z.B. vom Ausführenden der Abdichtung) Bedenken anzumelden, wenn diese Punkte vom Installateur nicht eingehalten worden sind.

### 8.5 Befestigung von Gegenständen im Spritzwasserbereich

Jede Durchdringung der Abdichtungsschicht im unmittelbaren Spritzwasserbereich stellt ein Risiko dar und muss entsprechend sorgfältig geplant und ausgeführt werden.

Zu beachten ist dabei, dass bei jeder Fuge im Fliesen- und Plattenbereich Wasser eindringen kann und sich in der Kleberebene verteilt. Wird die nachträglich eingebaute Durchdringung nur in der äußerlich sichtbaren Fliesenebene abgedichtet, wird Feuchtigkeit in die Konstruktion eindringen und diese schädigen.

#### 8.5.1 Geringe Lasten, z.B. Seifenschalen, Spender etc.

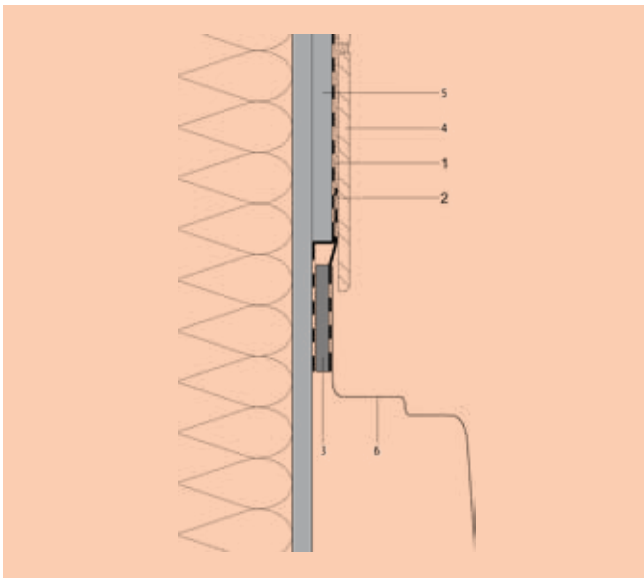
Bei leichten Gegenständen sollten im unmittelbaren Spritzwasserbereich vorrangig geklebte Verbindungen genutzt werden, die die Abdichtung nicht durchdringen. Diese werden von zahlreichen Herstellern angeboten, z.B. unter dem Stichwort „nie wieder bohren“. Ist dieses nicht möglich, sind bei nachträglichen Bohrungen, z. B. für Befestigungen, in Abhängigkeit von der Wassereinwirkungsklasse und vom Untergrund (Beton, Mauerwerk, Trockenbauwände) besondere Maßnahmen zu planen und auszuführen, die zu einer dauerhaften Wasserdichtheit führen. Hierzu gehören u. a. Einsatz hochwertiger elastischer Fugenmassen mit/ohne Aufweitung des Bohrlochs, Verschluss mit Reaktionsharz, Reaktionsharz-Verbundanker.

#### 8.5.2 Höhere Lasten, z.B. Haltegriffe, Klappsitze etc.

Die Befestigung hoher Lasten muss bereits bei der Planung berücksichtigt werden. Hierzu müssen entsprechende Traversen oder Lastverteilungsplatten schon vor der Beplankung an der Unterkonstruktion befestigt werden. Für die eigentliche Montage der Gegenstände können daran z.B. Gewindemuffen befestigt sein, die die Beplankung und die Abdichtung durchdringen und bis zur Oberfläche der Fliesenebene geführt werden. Die Abdichtung erfolgt in der Abdichtungsebene mit üblichen Dichtmanschetten, wie in Abb. 8.6-8 beschrieben.

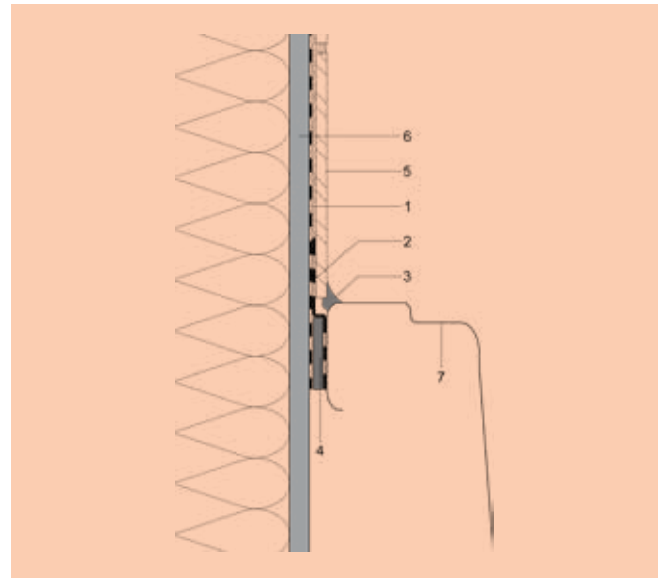
### 8.6 Details

Die abgebildeten Beispiele der Details zeigen verschiedene Ausführungen mit Gipsplattensystemen. Ausbildung von Wandkonstruktionen mit anderen Beplankungswerkstoffen, wie z.B. zementgebundenen Platten oder zementär beschichteten Hartschaumträgerplatten, erfolgt nach den Angaben der Hersteller.



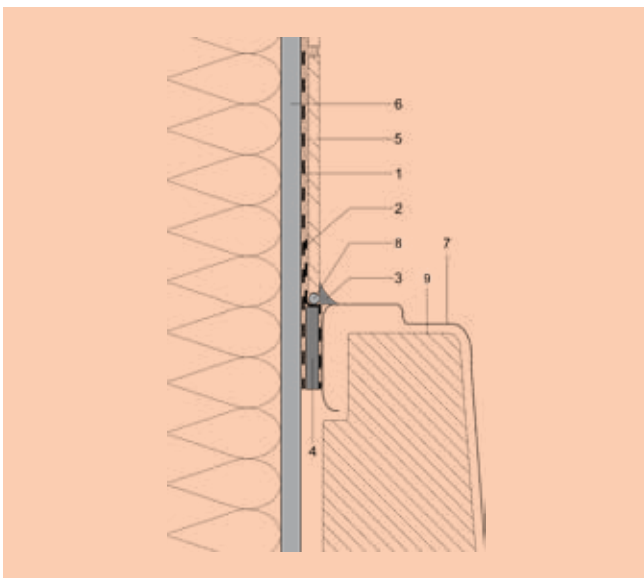
**Abb. 8.6-1:** Beispiel: Anschluss Duschtasse – Wand mit hochgezogenem Duschtassenrand

1. Flächenabdichtung (Primärabdichtung; in Abhängigkeit von Abb. 6.1)
2. Wannendichtband (Primärabdichtung)
3. Schalldämmstreifen
4. Fliesen im Dünnbett
5. Beplankung/Bekleidung (ein- bzw. zweilagig)
6. Duschtasse/Badewanne



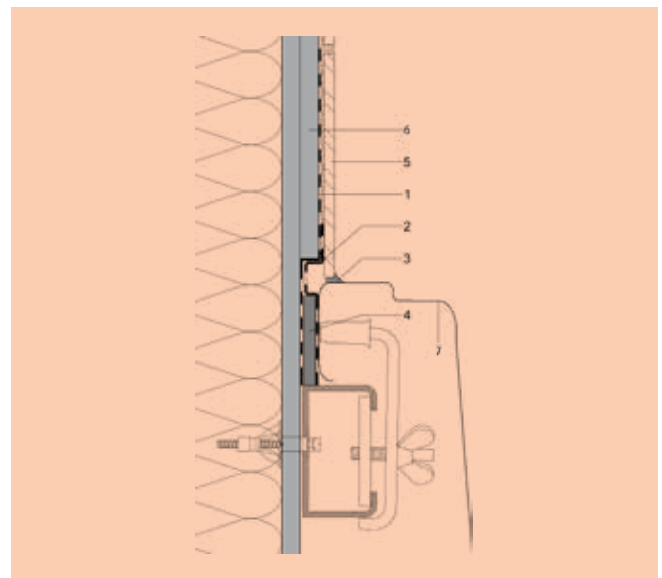
**Abb.8.6-2b:** Beispiel: Anschluss Duschtasse – Wand

1. Flächenabdichtung (Primärabdichtung; in Abhängigkeit von Abb. 6.1)
2. Wannendichtband (Primärabdichtung)
3. Dichtstoff (Sekundärdichtung, z.B. Silikon)
4. Schalldämmstreifen
5. Fliesen im Dünnbett
6. Beplankung/Bekleidung (ein- bzw. zweilagig)
7. Duschtasse/Badewanne



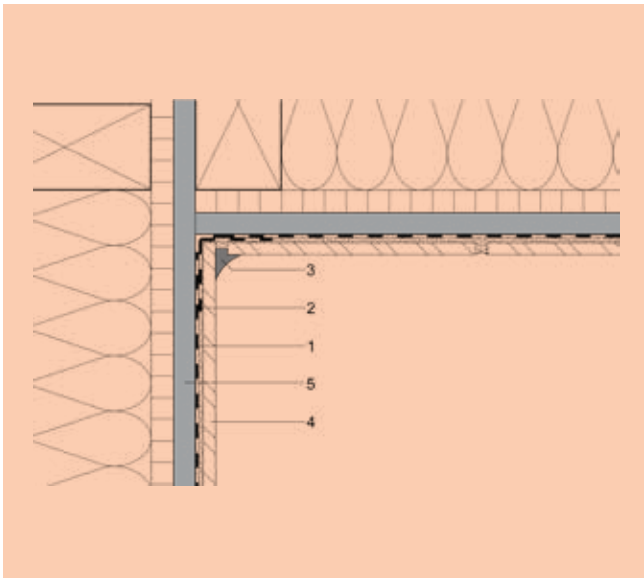
**Abb. 8.6-2a:** Beispiel: Anschluss Duschtasse – Wand

1. Flächenabdichtung (Primärabdichtung; in Abhängigkeit von Abb. 6.1)
2. Wannendichtband (Primärabdichtung)
3. Dichtstoff (Sekundärdichtung, z.B. Silikon)
4. Schalldämmstreifen
5. Fliesen im Dünnbett
6. Beplankung/Bekleidung (ein- bzw. zweilagig)
7. Duschtasse/Badewanne
8. Hinterfüllmaterial (z.B. PE-Rundschnur)
9. Wannenträger



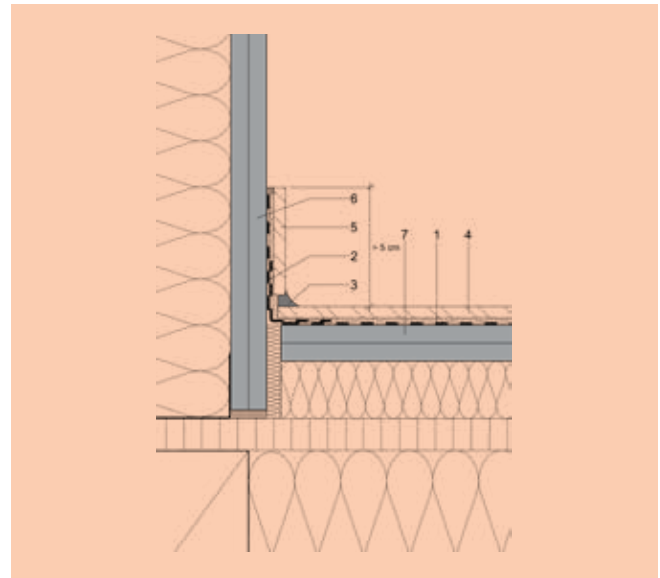
**Abb. 8.6-3:** Beispiel: Befestigung von Sanitärobjekten mit Wannenleisten

1. Flächenabdichtung (Primärabdichtung; in Abhängigkeit von Abb. 6.1)
2. Wannendichtband (Primärabdichtung)
3. Dichtstoff (Sekundärdichtung, z.B. Silikon)
4. Schalldämmstreifen
5. Fliesen im Dünnbett
6. Beplankung/Bekleidung (ein- bzw. zweilagig)
7. Duschtasse/Badewanne



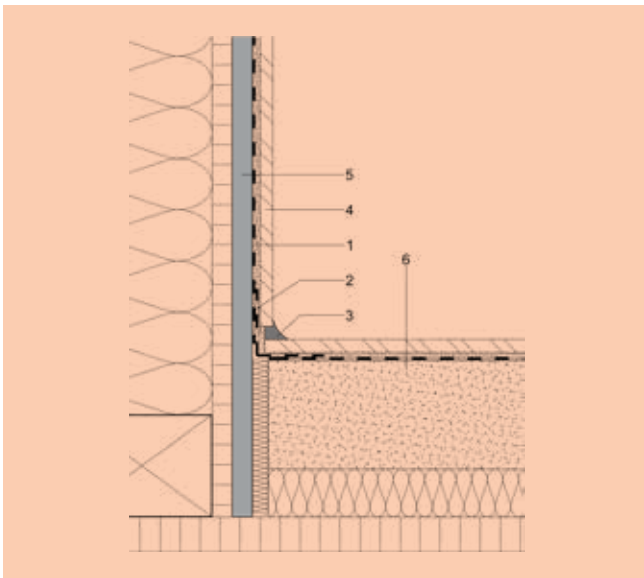
**Abb. 8.6-4:** Beispiel: Ausbildung der Abdichtungen bei Eckverbindungen von Wänden

1. Flächenabdichtung (Primärabdichtung; in Abhängigkeit von Abb. 6.1)
2. Dichtband (Primärabdichtung)
3. Dichtstoff (Sekundärdichtung, z.B. Silikon)
4. Fliesen im Dünnbett
5. Beplankung/Bekleidung (ein- bzw. zweilagig)



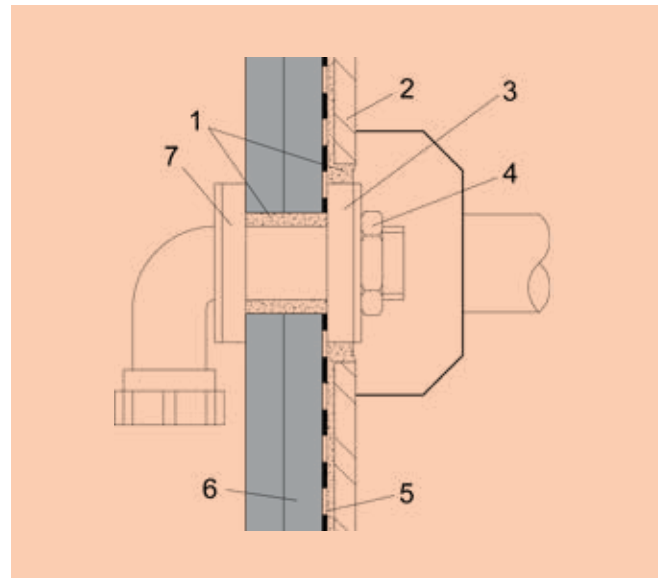
**Abb.8.6-6:** Beispiel: Boden-Wand-Anschluss mit Sockelfliese und Flächenabdichtung

1. Flächenabdichtung (Primärabdichtung; in Abhängigkeit von Abb. 6.1)
2. Dichtband (Primärabdichtung)
3. Dichtstoff (Sekundärdichtung, z.B. Silikon)
4. Fliesen im Dünnbett
5. Sockelfliese
6. Beplankung/Bekleidung (ein- bzw. zweilagig)
7. Fertigteilestrich



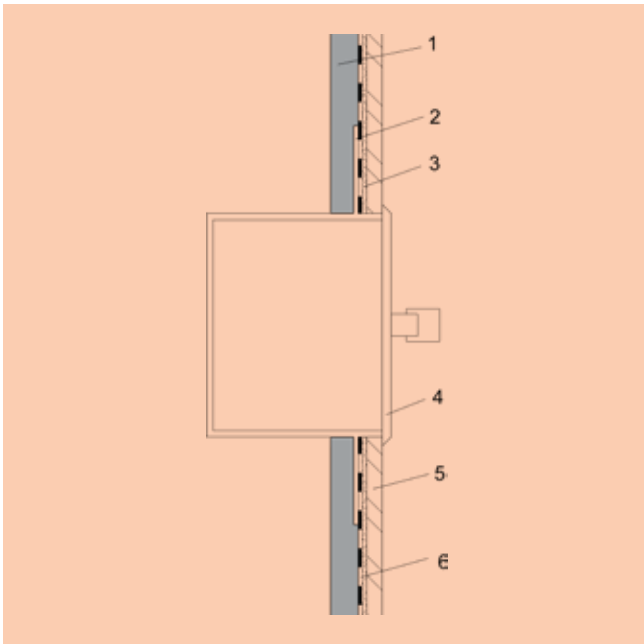
**Abb. 8.6-5:** Beispiel: Boden-Wand-Anschluss

1. Flächenabdichtung (Primärabdichtung; in Abhängigkeit von Abb. 6.1)
2. Dichtband (Primärabdichtung)
3. Dichtstoff (Sekundärdichtung, z.B. Silikon)
4. Fliesen im Dünnbett
5. Beplankung/Bekleidung (ein- bzw. zweilagig)
6. Estrich nach Abb.6.1



**Abb. 8.6-7:** Beispiel: Rohrdurchführung bei einer Trockenbaukonstruktion mit Anpressmutter und Dichtringen

1. elastischer Fugenverschluss
2. Fliesenbelag
3. Klemmring/Losflansch mit Dichtring
4. Anpressmutter
5. Abdichtungsschicht der AIV-F
6. Beplankung/Bekleidung Trockenbauwand
7. Festflansch mit Dichtring

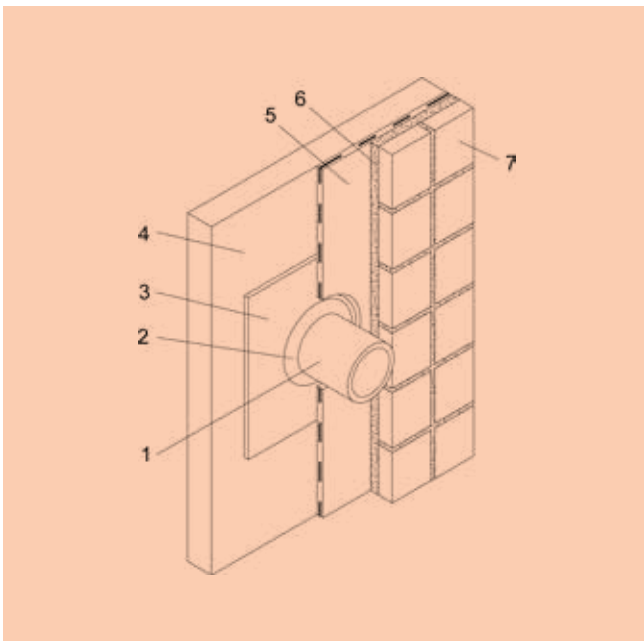


**Abb. 8.6-8:** Beispiel: Installationsbox mit Flansch

1. Putz oder Bekleidung/Beplankung
2. Flanschunterputz-Armaturbox
3. Dünnbettmörtel
4. Abdeckung der Armatur
5. Fliesenbelag
6. Abdichtungsschicht der AIV-F



Beispielbilder: Hansa Armaturen GmbH



**Abb. 8.6-9:** Beispiel: Rohrdurchführung mit Dichtmanschette

1. Durchdringung
2. Dichtlippe
3. Manschette (eingebettet in 5)
4. Untergrund
5. Abdichtungsschicht der AIV-F
6. Dünnbettmörtel
7. Fliesenbelag



**Praxisbeispiel:** Rohrdurchführung mit Dichtmanschette





## 9. NORMEN UND LITERATUR

DIN 1052-10

Herstellung und Ausführung von Holzbauwerken  
Teil 10: Ergänzende Bestimmungen

DIN 4103-1

Nichttragende innere Trennwände  
Teil 1: Anforderungen und Nachweise

DIN 4103-2

Nichttragende innere Trennwände  
Teil 2: Trennwände aus Gips-Wandbauplatten

DIN 4108

Wärmeschutz und Energie-Einsparung in Gebäuden  
(Normenreihe)

DIN 18157

Ausführung von Bekleidungen und Belägen  
im Dünnbettverfahren (Normenreihe)

DIN 18180

Gipsplatten - Arten und Anforderungen

DIN 18181

Gipsplatten im Hochbau - Verarbeitung

DIN 18183-1

Trennwände und Vorsatzschalen aus Gipsplatten  
mit Metallunterkonstruktionen  
Teil 1: Beplankung mit Gipsplatten

DIN 18195

Abdichtung von Bauwerken - Begriffe

DIN 18202

Toleranzen im Hochbau - Bauwerke

DIN 18534 (Normenreihe)

Abdichtung von Innenräumen

DIN 18550-2

Planung, Zubereitung und Ausführung von Außen- und  
Innenputzen - Teil 2: Ergänzende Festlegungen zu  
DIN EN 13914-2 für Innenputze

DIN 18560

Estriche im Bauwesen (Normenreihe)

DIN 68800

Holzschutz im Hochbau (Normenreihe)

DIN EN 520

Gipsplatten - Begriffe, Anforderungen und Prüfverfahren

DIN EN 1995

Eurocode 5: Bemessung und  
Konstruktion von Holzbauten (Normenreihe)

DIN EN 12004

Mörtel und Klebstoffe für keramische Fliesen und Platten  
(Normenreihe)

DIN EN 13279-1

Gipsbinder und Gips-Trockenmörtel  
Teil 1: Begriffe und Anforderungen

DIN EN 13914-2

Planung, Zubereitung und Ausführung von Innen- und  
Außenputzen - Teil 2: Innenputze

DIN EN 12859

Gips-Wandbauplatten  
Begriffe, Anforderungen und Prüfverfahren

DIN EN 12860

Gipskleber für Gips-Wandbauplatten - Begriffe,  
Anforderungen, Prüfverfahren

DIN EN 13813

Estrichmörtel, Estrichmassen und Estriche - Estrichmörtel  
und Estrichmassen - Eigenschaften und Anforderungen

DIN EN 13454-1

Calciumsulfat-Binder, Calciumsulfat-Compositbinder und  
Calciumsulfat-Werkmörtel für Estriche - Teil 1: Begriffe und  
Anforderungen

DIN EN 15283-1 Faserverstärkte Gipsplatten – Begriffe,  
Anforderungen und Prüfverfahren – Teil 1: Gipsplatten mit  
Vliesarmierung

DIN EN 15283-2 Faserverstärkte Gipsplatten – Begriffe,  
Anforderungen und Prüfverfahren – Teil 2: Gipsfaserplatten

Richtlinien der Qualitätsgemeinschaft Deutscher Fertigbau  
(QDF)

DIN EN 998-1

Festlegungen für Mörtel im Mauerwerksbau  
Teil 1: Putzmörtel

DIN EN 13164

Wärmedämmstoffe für Gebäude - Werkmäßig hergestellte  
Produkte aus extrudiertem Polystyrolschaum (XPS) -  
Spezifikation

DIN EN 1602

Wärmedämmstoffe für das Bauwesen - Bestimmung der  
Rohdichte

\*) **FÜR NORMATIVE VERWEISE UND HINWEISE AUF MERKBLÄTTER GILT DIE ZUM  
ZEITPUNKT DER DRUCKLEGUNG AKTUELLE FASSUNG!**







Stand April 2020



Bundesverband der Gipsindustrie e.V.

Bundesverband der  
Gipsindustrie e.V.  
Industriegruppe  
Gipsplatten

Kochstraße 6 - 7  
10969 Berlin

Telefon  
+ 49 30 31169822-0  
Telefax  
+ 49 30 31169822-9

[info@gips.de](mailto:info@gips.de)  
[www.gips.de](http://www.gips.de)

#### MITGLIEDER DER IGG

##### **Danogips GmbH & Co. KG**

Tilsiter Straße 2  
41460 Neuss  
Telefon +49 2131 71810-0  
Fax +49 2131 71810-94  
[info@danogips.de](mailto:info@danogips.de)  
[www.danogips.de](http://www.danogips.de)

##### **Fermacell GmbH**

Düsseldorfer Landstraße 395  
47259 Duisburg  
Telefon +49 800 523 5665  
Fax +49 800 535 6578  
[info@xella.com](mailto:info@xella.com)  
[www.fermacell.de](http://www.fermacell.de)

##### **Knauf Gips KG**

Am Bahnhof 7  
97346 Iphofen  
Telefon +49 9323 31-0  
Fax +49 9323 31-277  
[zentrale@knauf.de](mailto:zentrale@knauf.de)  
[www.knauf.de](http://www.knauf.de)

##### **SINIAT GmbH**

Frankfurter Landstraße 2-4  
61440 Oberursel  
Telefon +49 6171 613000  
Fax +49 6171 613155  
[fragen@siniat.com](mailto:fragen@siniat.com)  
[www.siniat.de](http://www.siniat.de)

##### **Saint-Gobain Rigips GmbH**

Schanzenstraße 84  
40549 Düsseldorf  
Telefon +49 211 5503-0  
Fax +49 211 5503-208  
[info@rigips.de](mailto:info@rigips.de)  
[www.rigips.de](http://www.rigips.de)

## BEI DER ERARBEITUNG HAT MITGEWIRKT:

##### **wedi GmbH**

Hollefeldstr. 51  
D-48282 Emsdetten  
Telefon: +49 (0)2572 156 0  
Fax: +49 (0)2572 156 133  
[info@wedi.de](mailto:info@wedi.de)  
[www.wedi.de](http://www.wedi.de)